



# BOX E ALIMENTATORI

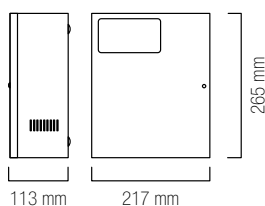
BOXES AND POWER SUPPLIES

# BOX PER ALIMENTATORI

## METAL BOX FOR POWER SUPPLIES



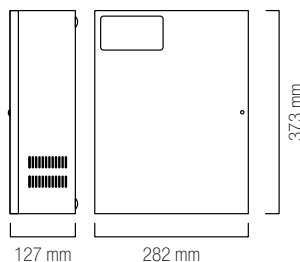
Elegante box metallico verniciato in poliestere, completo di tamper antiapertura.  
Elegant metal boxes, submitted to a special polyester-powder painting process, equipped with anti-opening tamper.



### TB1

Box metallico verniciato in poliestere con tamper antiapertura per TL 132.  
Colore: grigio  
Peso: 1553 gr.

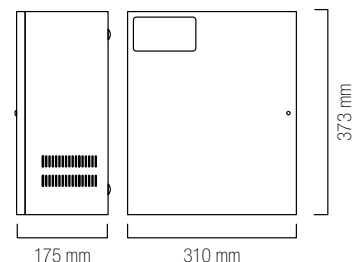
Metal box for TL 132 featuring polyester painting process and anti-opening tamper.  
Colour: grey  
Weight: 1553 gr.



### TB2

Box metallico verniciato in poliestere con tamper antiapertura per TL 133 - TL 272.  
Colore: grigio  
Peso: 3874 gr.

Metal box for TL 133 - TL 272 featuring polyester painting process and anti-opening tamper.  
Colour: grey  
Weight: 3874 gr.



### TB3

Box metallico verniciato in poliestere con tamper antiapertura per TL 135 - TL 275 - TL 373 - TL 375.  
Colore: grigio  
Peso: 4800 gr.

Metal box for TL 135 - TL 275 - TL 373 - TL 375 featuring polyester painting process and anti-opening tamper.  
Colour: grey  
Weight: 4800 gr.

# ALIMENTATORI TUL

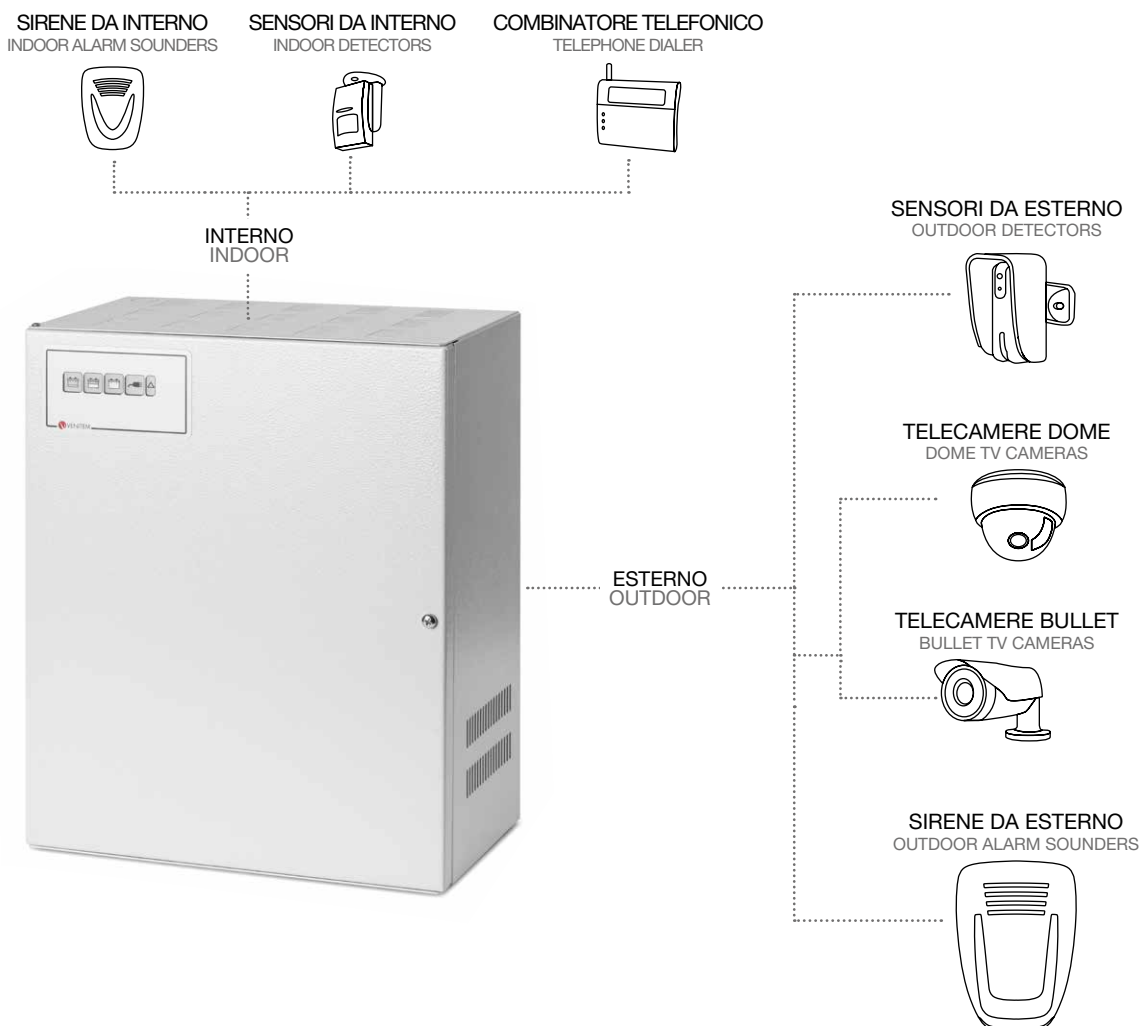
## TUL POWER SUPPLIES

### ALIMENTATORI STABILIZZATI IN BOX

#### STABILIZED POWER SUPPLIES IN BOX

Unità di alimentazione dotate di un'uscita dedicata alla ricarica della batteria e una, due o tre uscite indipendenti a seconda del modello di alimentatore. Protezione contro l'inversione di polarità e cortocircuito. Fusibili di protezione ingresso-uscite. Scheda di controllo su pannello frontale rifinita con un'elegante mascherina serigrafata e retroilluminata a LED per segnalazione di: presenza rete - batteria OK, bassa, sovraccarica e guasto generale. Due uscite a relè indipendenti per segnalazione di: guasto batteria, mancanza rete programmabile e fusibili interrotti. Mobile metallico in lamiera d'acciaio zincato con sistema Aluzink e verniciatura in poliestere grigio chiaro bucciato.

TUL - Power supplies equipped with 1 output for battery recharge and 1,2 or 3 independent outputs according to the model. Protection against polarity inversion and short circuit. Input-output protection fuses. The control board on the frontal panel comes along with an elegant LED-backlit label, which is marked with special serigraphies and provides notice in case of: voltage presence – battery OK – low battery – overloaded battery and general failure. Two independent relay outputs to notify: battery failure, programmable voltage absence and interrupted fuses. Metal box in zinc-coated steel sheet (Aluzink system) and textured light-grey polyester painting.

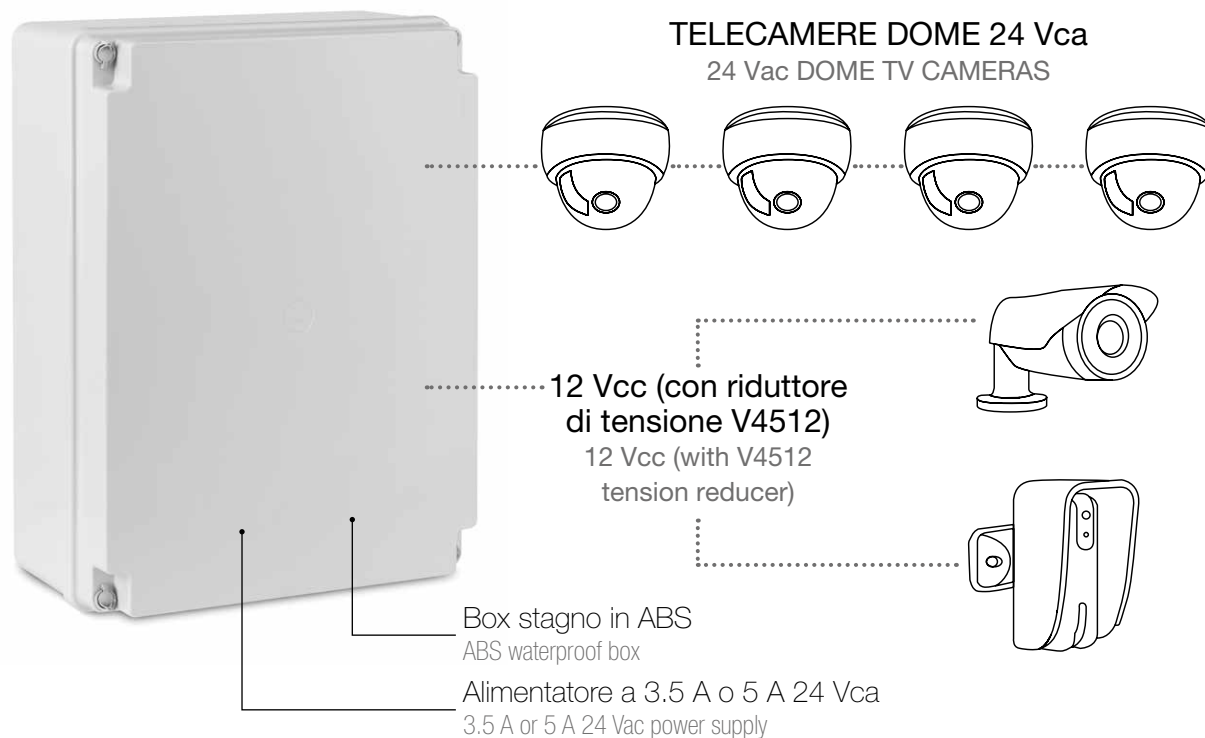


# ALIMENTATORI TL 2410 IP / TL 2415 IP

## TL 2410 IP / TL 2415 IP POWER SUPPLIES

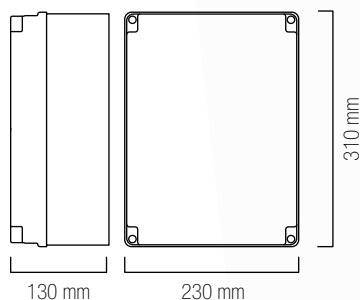
### ALIMENTATORI DA ESTERNO A 24 Vca PER TVCC IN BOX STAGNO

#### 24 VAC OUTDOOR POWER SUPPLIES FOR CCTV WITH WATERPROOF BOX



Unità di alimentazione studiate appositamente per essere collocate in ambienti esterni direttamente soggetti a intemperie o in ambienti particolarmente polverosi che richiedano l'utilizzo di scatole a tenuta stagna. Garantiscono un perfetto funzionamento delle telecamere e massima affidabilità. Dotati di 6 uscite indipendenti protette da fusibili.

Power supply units conceived to be used in outdoor installations directly subject to bad weather conditions or in very dusty environments, where the use of waterproof boxes is requested. The power supplies guarantee high reliability and a perfect functioning of TV cameras. Equipped with six fuse-protected independent outputs.



Realizzazione su richiesta di alimentatori con diversa potenza o box di altro genere.

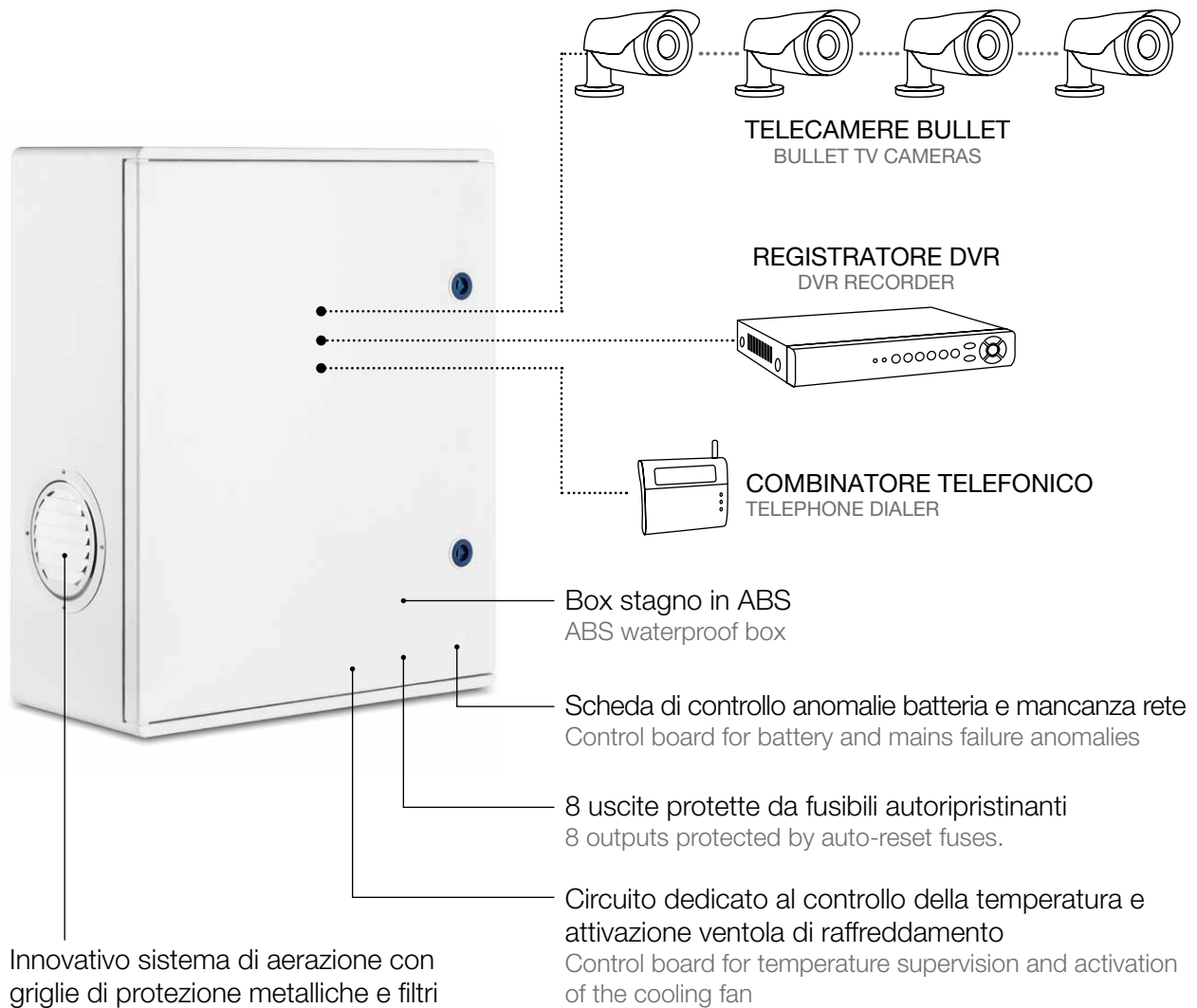
On request, we manufacture power supplies of different power and PSU-boxes of other kinds.



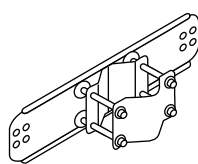
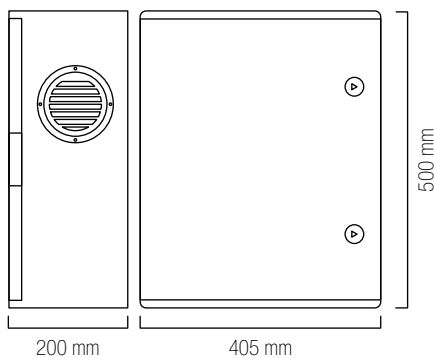
# ALIMENTATORI TUL 125 IP

## TUL 125 IP POWER SUPPLIES

**UNITÀ DI ALIMENTAZIONE DA ESTERNO PER TVCC A 12 VCC**  
**12 VDC OUTDOOR POWER SUPPLIES FOR CCTV**



Innovativo sistema di aerazione con griglie di protezione metalliche e filtri per polveri e insetti  
 Innovative ventilation system with metallic protection and filters against insects and dust



### OPTIONAL


Staffa per fissaggio a palo (mod. GW46553)  
 per box GEWISS (mod. GW46003)  
 Bracket for pole mounting (mod. GW46553)  
 for GEWISS box (mod. GW46003)

## DATI TECNICI TECHNICAL DATA

**TUL 133 EN**

**TUL 132**
**TUL 133**
**TUL 135**
**TUL 272**
**TUL 275**

Alimentazione di ingresso Input power supply	230 Vac 50/60 Hz	230 Vac 50/60 Hz	230 Vac 50/60 Hz	230 Vac 50/60 Hz	230 Vac 50/60 Hz	230 Vac 50/60 Hz
Tensione di uscita Output voltage	13.8 Vdc	13.8 Vdc	13.8 Vdc	13.8 Vdc	27.6 Vdc	27.6 Vdc
Corrente uscita MAX MAX Output current	3.5 A	2 A	3 A	5 A	2 A	5 A
Protezione ingresso-uscita Input-Output protection	Fusibili / Fuses	Fusibili / Fuses	Fusibili / Fuses	Fusibili / Fuses	Fusibili / Fuses	Fusibili / Fuses
Protezione uscita batteria Battery output protection	Fusibile / Fuse	Fusibile / Fuse	Fusibile / Fuse	Fusibile / Fuse	Fusibile / Fuse	Fusibile / Fuse
Relè anomalia alimentatore Power supply anomaly relay	1 scambio 1 A 1 switch relay 1 A	1 scambio 1 A 1 switch relay 1 A	1 scambio 1 A 1 switch relay 1 A	1 scambio 1 A 1 switch relay 1 A	1 scambio 1 A 1 switch relay 1 A	1 scambio 1 A 1 switch relay 1 A
Relè mancanza rete programmabile Programmable mains failure relay	15" - 15' - 60' 120' - 240' - 1 scambio 1 A 15" - 15' - 60' 120' - 240' 1 switch 1 A	15" - 15' - 60' 120' - 240' - 1 scambio 1 A 15" - 15' - 60' 120' - 240' 1 switch 1 A	15" - 15' - 60' 120' - 240' - 1 scambio 1 A 15" - 15' - 60' 120' - 240' 1 switch 1 A	15" - 15' - 60' 120' - 240' - 1 scambio 1 A 15" - 15' - 60' 120' - 240' 1 switch 1 A	15" - 15' - 60' 120' - 240' - 1 scambio 1 A 15" - 15' - 60' 120' - 240' 1 switch 1 A	15" - 15' - 60' 120' - 240' - 1 scambio 1 A 15" - 15' - 60' 120' - 240' 1 switch 1 A
Batteria / Battery	Grado 3 / Grade 3: 1 12 Vdc 38 Ah Grado 2 / Grade 2: 1 12 Vdc 17 Ah / 1 12 Vdc 24 Ah	1 12 Vdc 7 Ah Pb / 1 12 Vdc 12 Ah Pb	2 12 Vdc 7 Ah Pb / 1 12 Vdc 17 Ah Pb	2 12 Vdc 17 Ah Pb	2 12 Vdc 7 Ah Pb	2 12 Vdc 17 Ah Pb
Temperatura di funzionamento Operating temperature	-10°C ÷ +40°C	-10°C ÷ +40°C	-10°C ÷ +40°C	-10°C ÷ +40°C	-10°C ÷ +40°C	-10°C ÷ +40°C
Box / Box	310x373x175	TB1	TB2	TB3	TB2	TB3
Peso (gr) / Weight (gr)	6704	2573	5710	8390	5931	8403

  
**Certificato EN 50131-6 con marchio IMQ, grado di sicurezza 3, classe ambientale II.**  
**EN50131-6 Certification with IMQ mark, security grade 3, environmental class II.**

## DATI TECNICI TECHNICAL DATA

**TL 2410 IP**
**TL 2415 IP**
**TUL 125 IP**

Alimentazione di ingresso Input power supply	230 Vac 50/60 Hz	230 Vac 50/60 Hz	230 Vac 50/60 Hz
Tensione di uscita / Output voltage	24 Vac	24 Vac	12 Vdc
Corrente uscita MAX / MAX Output current	3.5 A	5 A	5 A
Potenza MAX / MAX Power	100 VA	150 VA	85 VA
Numero uscite indipendenti / Number of independent outputs	6	6	8
Protezione ingresso-uscita Input-output protection	Fusibili Fuses	Fusibili Fuses	Fusibile - Poliswitch Fuse - Polyswitch
Tamper antiapertura / Anti-opening tamper			•
Grado di protezione contenitore / Box protection level	IP56	IP56	IP65 senza ventole / without fans
Alloggiamento batteria da / Suitable for battery capacity from			17 Ah o superiori 17 Ah or bigger
Area MAX dedicata alla batteria (HxLxD) MAX space available for battery (HxLxD)			25x27,5x16 25x27.5x16
Temperatura di funzionamento / Operating temperature	-40°C ÷ +60°C	-40°C ÷ +60°C	-40°C ÷ +60°C
Peso (gr) / Weight (gr)	3200	3800	11150