



# MINI MARINA

DESIGN E SICUREZZA PER TUTTI GLI AMBIENTI  
DESIGN AND PROTECTION FOR ALL LOCATIONS

# MINI MARINA



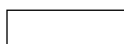
Sirena da interno dotata di emettitore piezo di alta potenza, suoni regolabili e programmabili per la rapida identificazione delle diverse situazioni di allarme ed evacuazione. Lampeggiante a LED ad alta luminosità per una comunicazione ottica di ottima resa.

Un design elegante che consente di proteggere i propri ambienti senza rinunciare allo stile e all'estetica.

Indoor sounder equipped with high-power piezo emitter, adjustable and programmable sounds for a prompt identification of any alarm and evacuation event. High-brightness LED flashing unit for an excellent optical communication. Elegant design for a stylish protection of your home.

## COLORI COLOURS

Coperchio Esterno  
External cover



Bianco opaco  
Matt white

Calotte  
Flash covers



Azzurro  
Light blue



Fumè  
Smoke grey

## PERSONALIZZAZIONI CUSTOMIZATIONS

Supplemento per colorazioni personalizzate (min. 50 pz.)

Costi di realizzazione da calcolare a parte

Extra cost for customized colours (50 pcs. min.) Costs calculated separately

## DI SERIE STANDARD FEATURES



Suono di ALTA POTENZA regolabile  
HIGH-POWER adjustable sound



2 suoni programmabili per allarme e preallarme  
2 programmable sounds for alarm and pre-alarm



LED BLU per segnalazione ON/OFF impianto e funzione di luce di cortesia  
BLUE LED for system ON/OFF signaling and COURTESY-LIGHT function



**Nuovo LED BLU**  
con funzione di luce di cortesia

**New BLUE LED**  
for courtesy-light function

### MINI MARINA

Emettitore piezo integrato ad alta potenza  
Integrated piezo high-power emitter

**Suono di ALTA POTENZA regolabile**  
HIGH-POWER adjustable sound



Sofisticato circuito a microprocessore  
Sophisticated microprocessor circuit

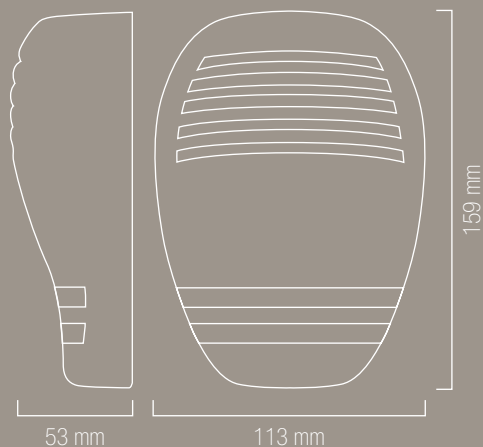
Tamper antiapertura e antirimozione  
Anti-opening and anti-removal tamper

### MINI MARINA AL

Batteria integrata per i modelli A e AL  
Integrated battery for A and AL models



Lampeggiante a LED per i modelli L e AL con luce di cortesia e segnalazione ON-OFF impianto  
LED flashing unit for A and AL models for courtesy light-function and alarm system arming/disarming signaling.



## DATI TECNICI / TECHNICAL DATA

	MINI MARINA	MINI MARINA L	MINI MARINA A	MINI MARINA AL
Alimentazione / Power supply: <b>13.8 Vdc</b>	•	•	•	•
Autoalimentata / Self-supplied			•	•
Assorbimento MAX in allarme / MAX consumption during alarm: <b>105 mA</b>	•	•	•	•
Assorbimento in preallarme (mA) / Consumption during pre-alarm (mA)	25	50	40	60
Assorbimento LED / LED consumption: <b>10 mA</b>		•		•
Assorbimento MAX di ricarica / MAX consumption during recharge: <b>20 mA</b>			•	•
Potenza sonora MAX a 1 m / MAX sound level at 1 m: <b>dB</b>	97,1	97,1	96	96
Attenuazione preallarme / Pre-alarm attenuation: <b>-10 dB</b>	•	•	•	•
Suoni allarme / Alarm sounds	2	2	3	3
Suoni preallarme / Pre-alarm sounds	2	2	3	3
Regolazione volume / Volume adjustment	•	•	•	•
LED blu per luce di cortesia e segnalazione ON/OFF Blue LED for courtesy-light and ON/OFF signaling		•		•
Sistema antiapertura e antirimozione / Anti-opening and anti-removal system	•	•	•	•
Grado di sicurezza / Security level	3	3	2	2
Classe ambientale / Environmental class: <b>II</b>	•	•	•	•
Grado protezione / Protection level: <b>IP 4X</b>	•	•	•	•
Temperatura di funzionamento / Operating temperature: <b>-25°C ÷ +50°C</b>	•	•	•	•
Batteria / Battery: <b>8,4 Vdc 170 mAh Ni-MH</b>			•	•
Conforme alla Normativa <b>EN 50131-4</b> <b>EN 50131-4</b> compliance	•	•	•	•
Conformità T031 / T031 compliance	•	•	•	•
Peso (gr.) / Weight (gr.)	181	184	214	217