



MINI HEMA

LA SINTESI PERFETTA TRA FUNZIONALITÀ ED ESTETICA
THE PERFECT COMBINATION OF FUNCTIONALITY AND AESTHETICS

MINI HEMA



Mini Hema è la sirena da interno concepita come elemento indispensabile per la protezione dei propri spazi che, si presta perfettamente anche a funzioni di arredamento e illuminazione. Un dispositivo di sicurezza in grado di unire funzionalità ed estetica. La particolare forma morbida e sinuosa la rende un raffinato elemento di stile, adatto ad ogni tipo di ambiente interno.

Mini Hema is the indoor siren, designed as an essential security, able at the same time to act as perfect lighting and furniture complement. The perfect combination of functionality and aesthetics. Its particular smooth and curvy shape makes it a refined element of style, which perfectly fits to any kind of indoor application.

COLORI COLOURS

Coperchio Esterno
External cover



Bianco opaco
Matt white

Calotte
Flash covers



Celeste
Light blue



Fumè
Smoke grey

PERSONALIZZAZIONI CUSTOMIZATIONS

Supplemento per colorazioni personalizzate (min. 50 pz.)

Costi di realizzazione da calcolare a parte

Extra cost for customized colours (50 pcs. min.) Costs calculated separately

DI SERIE STANDARD FEATURES



Suono di ALTA POTENZA regolabile
HIGH-POWER adjustable sound



2 suoni programmabili per allarme ed preallarme
2 programmable sounds for alarm and pre-alarm



LED BLU per segnalazione ON/OFF impianto e funzione di luce di cortesia
BLUE LED for system ON/OFF signaling and COURTESY-LIGHT function





Nuovo LED BLU
con funzione di luce di cortesia

New BLUE LED
for courtesy-light function

MINI HEMA

Emettitore piezo integrato ad alta potenza
Integrated piezo high-power emitter

Coperchio esterno in ABS
External cover in ABS



Tamper antiapertura e antirimozione
Anti-opening and anti-removal tamper

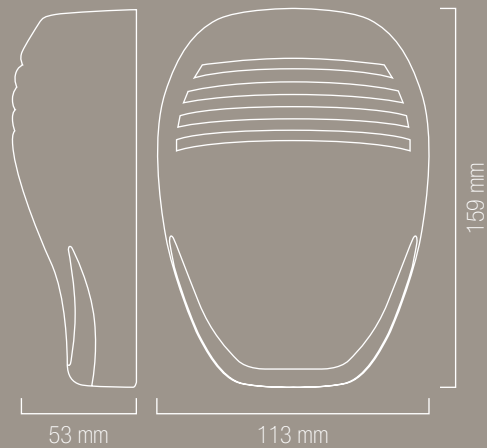
Sofisticato circuito a microprocessore
Sophisticated microprocessor circuit

MINI HEMA AL

Batteria integrata per i modelli A e AL
Integrated battery for A and AL models



Lampeggiante a LED per i modelli L e AL con luce di cortesia e segnalazione ON-OFF impianto
LED flashing unit for A and AL models for courtesy light-function and alarm system arming/disarming signaling.



DATI TECNICI / TECHNICAL DATA

	MINI HEMA	MINI HEMA L	MINI HEMA A	MINI HEMA AL
Alimentazione / Power supply: 13.8 Vdc	•	•	•	•
Autoalimentata / Self-supplied			•	•
Assorbimento MAX in allarme / MAX consumption during alarm: 105 mA	•	•	•	•
Assorbimento in preallarme (mA) / Consumption during pre-alarm (mA)	25	50	40	60
Assorbimento LED / LED consumption: 10 mA		•		•
Assorbimento MAX di ricarica / MAX consumption during recharge: 20 mA			•	•
Potenza sonora MAX a 1 m / MAX sound level at 1 m: dB	97,1	97,1	96	96
Attenuazione preallarme / Pre-alarm attenuation: -10 dB	•	•	•	•
Suoni allarme / Alarm sounds	2	2	3	3
Suoni preallarme / Pre-alarm sounds	2	2	3	3
Regolazione volume / Volume adjustment	•	•	•	•
LED blu per luce di cortesia e segnalazione ON/OFF Blue LED for courtesy-light and ON/OFF signaling		•		•
Sistema antiapertura e antirimozione / Anti-opening and anti-removal system	•	•	•	•
Grado di sicurezza / Security level	3	3	2	2
Classe ambientale / Environmental class: II	•	•	•	•
Grado protezione / Protection level: IP 4X	•	•	•	•
Temperatura di funzionamento / Operating temperature: -25°C ÷ +50°C	•	•	•	•
Batteria / Battery: 8,4 Vdc 170 mAh Ni-MH			•	•
Certificazione di Conformità alla Normativa EN 50131-4 Complying with EN 50131-4 Standard	•	•	•	•
Conformità T031 / T031 compliance	•	•	•	•
Marchio / Marks: IMQ Sistemi di sicurezza	•	•	•	•
Peso (gr.) / Weight (gr.)	177	180	210	213