

**PORTA
ALLARMATA**

HOLA UECP
SIRENA PER USCITA DI EMERGENZA
SOUNDER FOR EMERGENCY EXITS



HOLA UECP

Sirena autoalimentata a 12 Vdc per controllo porte di emergenza con alimentatore integrato. Un solo prodotto in grado di controllare fino a 3 porte di emergenza, attivabile e comandabile tramite chiave meccanica, radiocomando o tastiera radio. Dotata di lampeggiante a LED multicolore ad alta luminosità per la segnalazione dello stato dell'impianto, memoria allarme e anomalie. Un prodotto sicuro che, unito al design elegante e alla possibilità di montaggio orizzontale e verticale, si adatta perfettamente ad ogni tipo di ambiente.

12V self-supplied sounder for emergency exit / door control. Equipped with an integrated power supply, this product is able to control up to 3 emergency doors, and it can be activated and managed through mechanical key, remote control or wireless keypad. It is equipped with a high-luminosity multi-coloured LED flashing unit for signalization of system status, alarm memory and anomalies. A safe product that, together with the elegant design and the possibility of vertical or horizontal mounting, perfectly fits any kind of ambience.



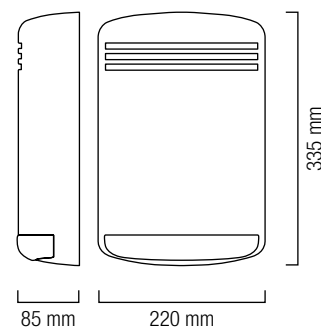
COLORI / COLOURS

Coperchio Esterno
External cover

○ Bianco opaco
Matt white

Calotta
Flash cover

● Azzurro
Light blue



DI SERIE / STANDARD FEATURES

3 ingressi di allarme e 1 ingresso 24h
3 alarm inputs and 1 24h active input

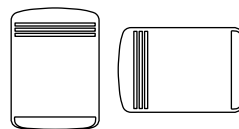
Una singola unità controlla fino a 3 porte
Control of MAX 3 doors from a single unit

Temporizzazione ingresso/uscita impostabile
Settable input/output timing

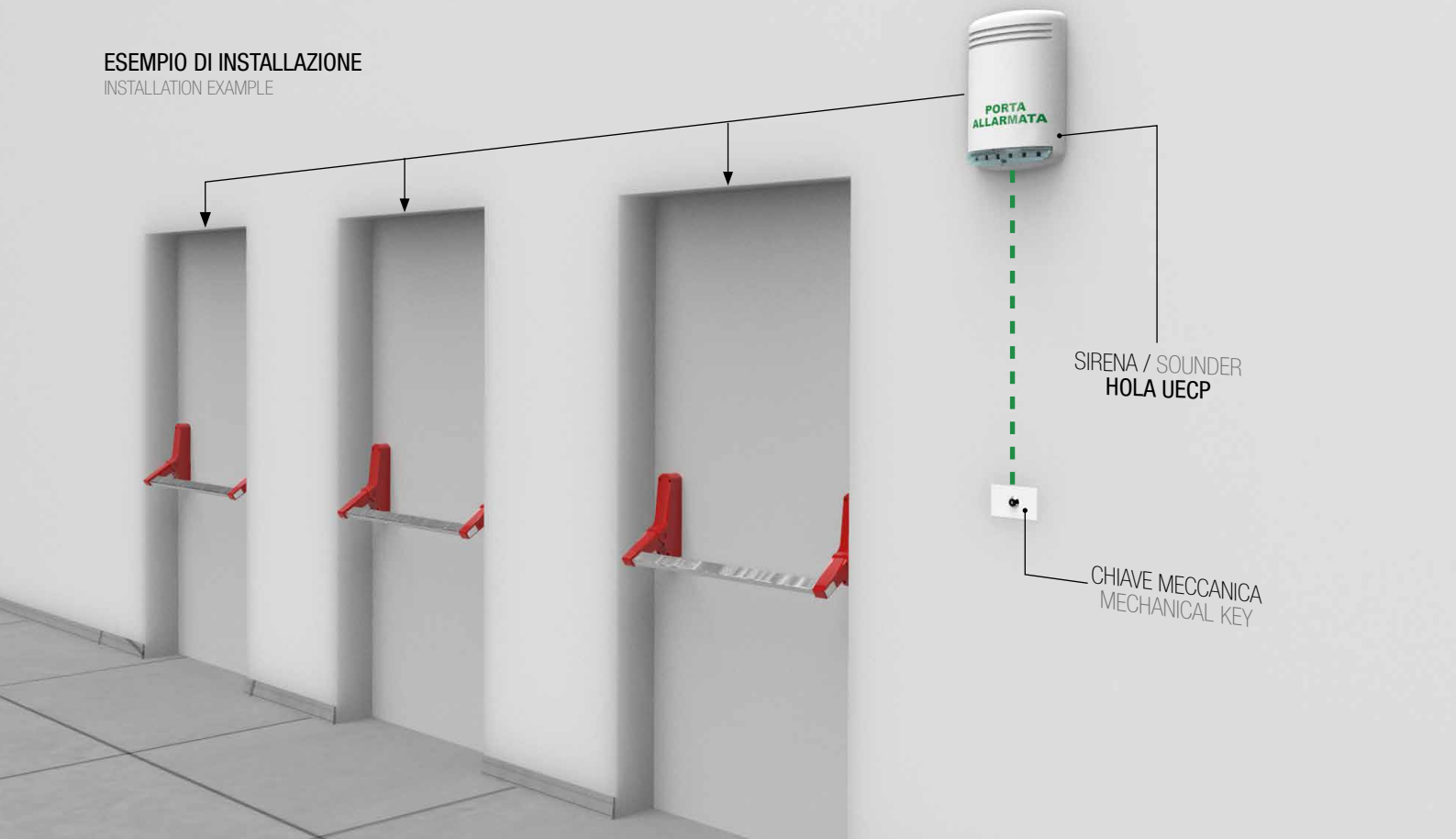
Segnalazione acustica ON/OFF impostabile
Settable ON/OFF acoustic signalization

Bolla di centratura / Spirit level

MONTAGGIO MOUNTING



ESEMPIO DI INSTALLAZIONE
INSTALLATION EXAMPLE



DATI TECNICI / TECHNICAL DATA

Alimentazione / Power supply	230 Vac
Batteria / Battery	12 V – 1,2 Ah o 2,2 Ah 12 V – 1,2 Ah or 2,2 Ah
Consumo della sirena in allarme (batteria interna) / Sounder consumption in alarm (internal battery)	1.3 A 100 mA
Timer di spegnimento della sirena / Sounder timer off	30s
Temporizzazione ingresso e uscita impostabile / Settable entry/exit timing	•
Potenza acustica / Acoustic power	112 dB (A) - 1 mt.
Riduzione potenza sonora durante test e installazione / Reduced sound power during test and installation	40 dB (A) - 1 mt.
Protezione IP / IP protection	IP44
Possibilità di gestione tramite chiave meccanica, radiocomando o tastiera radio Management through mechanical key, remote control or wireless keypad	opzionale optional
Lampeggiante a LED ad alta luminosità per segnalazione: stato impianto, memoria allarme, uscita negativa per anomalia e allarme High-luminosity LED flashing unit for signalization of: system status, alarm memory, negative output for anomalies and alarm	•
LED per segnalazione ON/OFF e anomalie da remoto / LED for remote signalization of ON/OFF and anomalies	•
Segnalazione acustica ON/OFF impostabile / Settable ON/OFF acoustic signalization	•
Ingressi per allarme / Alarm inputs	3
Ingresso 24h / 24h active input	1
Ingresso contatto porta NA o NC / NC or NO input for door contact	3
Adesivo di serie / Standard sticker (other versions on demand)	PORTA ALLARMATA
Temperatura di funzionamento / Operating temperature	-10°C +55°C
Peso (gr.) / Weight (gr.)	2.500



HOLA UECP
SIRENA PER USCITA DI EMERGENZA
SOUNDER FOR EMERGENCY EXITS



Via del Lavoro n. 10 - 30030 Salzano (VE) - Italy
TEL. +39.041.5740374 - FAX +39.041.5740388
info@venitem.com - www.venitem.com