



SIRENE ANTINCENDIO E
EVACUAZIONE
FIRE ALARM AND EVACUATION SOUNDERS



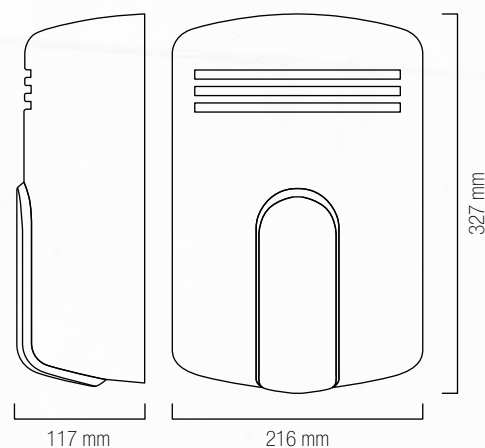
DOGE F24

Una delle sirene antincendio più avanzate del settore, Doge F24 è costruita a norma di legge e certificata secondo le più recenti normative sui prodotti antincendio.

Doge F24 is one of most innovative fire alarm sounders of the security market, built according to the most recent standards regarding fire alarm products.

Certificata secondo regolamento Europeo n° 305/2011/EU (Construction Products Regulation - CPR) e la Norma EN 54-3

Certified according to European regulation n° 305/2011/UE (Construction Products Regulation - CPR) and EN 54-3 Standard



Coperchio interno in metallo speciale
Internal cover in special metal

Circuiti tropicalizzati in resina ad immersione
Circuits protected by resin immersion

Coperchio esterno in ABS V0 verniciato
External cover in painted V0 ABS

Verniciatura micallizzata
Mica painting process



INFORMAZIONI TECNICHE TECHNICAL INFORMATION

Tensione nominale di alimentazione (Vn) **24 Vdc (da 22 Vdc a 28 Vdc)**
Nominal voltage supply (Vn) **24 Vdc (from 22 Vdc to 28 Vdc)**

Batteria in tampone **12 V - 2.2 Ah Pb**
Buffer battery

Corrente di ricarica MAX **0.5A**
MAX recharge current

Potenza sonora MAX **102 dB (A) a 1 m**
MAX sound level **102 dB (A) at 1 m**

Frequenza **1000 Hz / 1700 Hz**
Frequency

Anomalia **LED rosso e uscita anomalia**
Anomaly **Red LED and anomaly output**

Grado di protezione **IP 33C**
Protection level

Temperatura di funzionamento **-25 °C ÷ +70°C**
Operating temperature

Tipo B **Per ambienti esterni**
B type **Outdoor sounder**

Peso **2094 gr.**
Weight

COLORI COLOURS

Coperchio Esterno **● Rosso brillante / Shiny red**
External cover

Calotte **● Rosso / Red**
Flash covers

● Fumè / Smoke grey

PERSONALIZZAZIONI CUSTOMIZATIONS

Adesivo resinato "ALLARME EVACUAZIONE"
non incluso
"EVACUATION ALARM" embossed sticker - not included

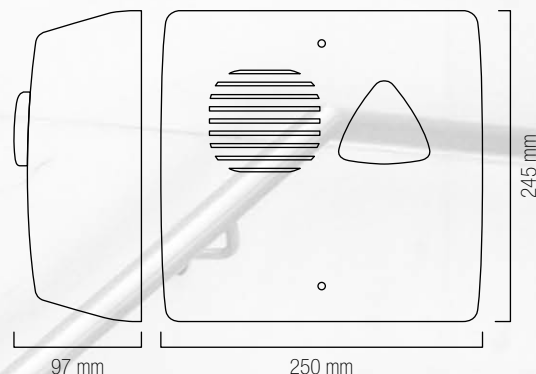
TRIADE F24

Una sirena solida e funzionale, una tecnologia autentica e consolidata, Triade F24 è costruita a norma di legge capace di soddisfare qualsiasi necessità prestazionale.

A robust and performing sounder, a safe and well-established technology. Triade F24 is built in respect of the most updated standard thus being able to satisfy any technical needs.

Certificata secondo regolamento Europeo n° 305/2011/EU (Construction Products Regulation - CPR) e la Norma EN 54-3

Certified according to European regulation n° 305/2011/UE (Construction Products Regulation - CPR) and EN 54-3 Standard



INFORMAZIONI TECNICHE TECHNICAL INFORMATION

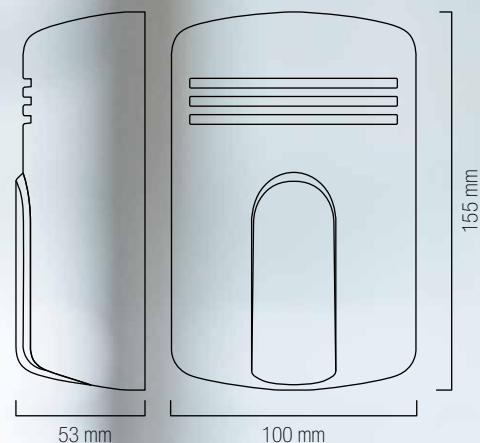
Tensione nominale di alimentazione (Vn) Power supply (Vn)	24 Vdc (da 22 Vdc a 28 Vdc) 24 Vdc (from 22 Vdc to 28 Vdc)
Batteria in tampone Buffer battery	12 V - 2.2 Ah Pb
Corrente di ricarica MAX MAX recharge current	0.5A
Potenza sonora MAX MAX sound level	103 dB (A) a 1 m 103 dB (A) at 1 m
Frequenza Frequency	1000 Hz /1700 Hz
Anomalia Anomaly	LED rosso e uscita anomalia Red LED and anomaly output
Grado di protezione Protection level	IP 33C
Temperatura di funzionamento Operating temperature	-25 °C ÷ +70°C
Tipo B B type	Per ambienti esterni Outdoor sounder
Peso Weight	2153 gr.

COLORI COLOURS

Coperchio Esterno External cover		Rosso brillante / Shiny red
Calotte Flash covers		Rosso / Red
		Fumè / Smoke grey

PERSONALIZZAZIONI CUSTOMIZATIONS

Adesivo resinato "ALLARME EVACUAZIONE"
non incluso
"EVACUATION ALARM" embossed sticker - not included



MINI DOGE F24 E FL24

Mini Doge F24 e Mini Doge FL24 sono sirene antincendio per uso interno altamente performanti e costruite a norma di legge. Presentano un design elegante adatto a qualsiasi tipo di ambiente.

The indoor fire sounders Mini Doge F24 and Mini Doge FL24 are smart products ensuring high performance and designed according to the latest security standard. The well-conceived shape perfectly matches with all indoor locations.

Certificata secondo regolamento Europeo n° 305/2011/EU (Construction Products Regulation - CPR) e la Norma EN 54-3
 Certified according to European regulation n° 305/2011/UE (Construction Products Regulation - CPR) and EN 54-3 Standard

INFORMAZIONI TECNICHE TECHNICAL INFORMATION

	MINI DOGE F24	MINI DOGE FL24
Alimentazione / Power supply: 24 Vdc (da/from 22 Vdc a/to 28 Vdc)	●	●
Assorbimento MAX / MAX consumption	37 mA	60 mA
Potenza sonora a 3 m / Sound level at 3 m: 101 dB (A)	●	●
Frequenza a suono continuo / Continuous sound frequency: 1800 Hz	●	●
Frequenza a suono intermittente / Intermittent sound frequency: 1900 Hz	●	●
Frequenza a suono bitonale / Bitonal sound frequency: 2000 Hz / 3500 Hz	●	●
Frequenza a suono tritonale Tritonal sound frequency: 2200 Hz / 1800 Hz / 1500 Hz	●	●
Lampeggiante a LED / LED flashing light		●
Temperatura di funzionamento / Operating temperature: -10 °C ÷ +55°C	●	●
Protezione / Protection level: IP 41C	●	●
Tipo A / A type: per ambienti interni / indoor sounder	●	●
Peso (gr.) / Weight (gr.)	179	180
Certificazione di Conformità / Declaration of standard conformity	0051-CPR-0159	0051-CPR-0159
Normativa di riferimento / Approved: EN 54 - 3	●	●
Ente notificato / Certifying authority: IMQ (0051)	●	●

COLORI COLOURS

Coperchio Esterno
 External cover

● Rosso brillante / Shiny red

Calotte
 Flash covers

● Rosso / Red

● Fumè / Smoke grey



DOGE EV

Alta tecnologia e infinite soluzioni per la linea evacuazione di Venitem. Differenti modelli da utilizzare a seconda delle necessità, disponibili anche in versione vocale, con messaggi pre-registrati e possibilità di inserire messaggi personalizzati. Tutto racchiuso nell'intramontabile design Doge, che rende un prodotto tecnologicamente avanzato, ancora più raffinato ed elegante.

The range of evacuation sounders offered by Venitem provides high-technology and different technical solutions. Doge EV range includes various models meeting different needs. Doge EV is also available in vocal version, with pre-recorded messages and the possibility to record free messages. All models are housed in Doge timeless design, that is able to make technologically-advanced products even more refined and attractive.

PERSONALIZZAZIONI CUSTOMIZATIONS

Adesivo resinato "ALLARME EVACUAZIONE" - non incluso
"EVACUATION ALARM" embossed sticker - not included

COLORI/COLOURS

Coperchio Esterno
External cover

- Rosso brillante / Shiny red
- Rame / Copper
- Avorio / Ivory
- Bronzo / Bronze
- Acciaio / Grey
- Champagne / Champagne
- Rosso / Red
- Cromo / Chromium
Colore disponibile con supplemento
Colour available at extra cost
- Blu reef / Reef blue

Calotte
Flash covers

- Rosso / Red
- Fumè / Smoke grey

INFORMAZIONI TECNICHE TECHNICAL INFORMATION

	EV 12	EV 24	EV 230	VOCALE / VOCAL
Alimentazione / Power supply:	13.8 Vdc	24 Vdc	230 Vdc	12 o/or 24 Vdc
Assorbimento MAX dalla centrale / MAX consumption from control panel	700 mA	400 mA	100 mA	1.8 A
Pressione sonora in allarme evacuazione a 1 m Sound level in evacuation alarm at 1 m	106 dB (A)	106 dB (A)	106 dB (A)	106 dB (A)
Suoni disponibili / Available sounds	10	10	10	Messaggio vocale Vocal message
Sincronizzazione suoni tra le sirene / Sound synchronization between sounders	●	●	●	
Numero di ingressi disponibili / Available inputs	3	3	3	3
8 messaggi pre-registrati di cui 1 personalizzabile (registrabile solo da fabbrica) 8 pre-recorded messages (1 is customizable and recordable only from factory)				●
Comando di attivazione programmabile: positivo o negativo - a mancare o a dare Programmable activation trigger: positive or negative - missing or giving	●	●	●	●
Temporizzazione programmabile / Settable timing	●	●	●	●
Anomalie segnalate da 2 LED sul lampeggiante 2 LEDs on the flashing unit for anomalies notification	●	●	●	
Uscita a relè per segnalazione anomalia / Relay output for anomalies notification	●	●	●	
LED riconoscimento anomalia (su circuito sirena) Anomaly signaling LED (on sounder circuit)	●	●	●	●
Ingresso a inversione per collegamento alla centrale antincendio Inverted input for connection to the fire control panel	●	●	●	
Batteria in tampone / Battery: 12 V 2.1 Ah Pb o/or 12 V 1.2 Ah Pb	●	●	●	●
Temperatura di funzionamento / Operating temperature: -25 °C ÷ +55°C	●	●	●	●
Grado di protezione / Protection level: IP44	●	●	●	●
Dimensioni (HxLxP) / Dimensions (HxLxD): 327x216x117 mm	●	●	●	●
Peso (gr.) / Weight (gr.)	1980	1980	2534	2516



SIRENE ANTINCENDIO E
EVACUAZIONE
FIRE ALARM AND
EVACUATION SOUNDERS



Via del Lavoro n. 10 - 30030 Salzano (VE) - Italy
TEL. +39.041.5740374 - FAX +39.041.5740388
info@venitem.com - www.venitem.com