



BOX E ALIMENTATORI

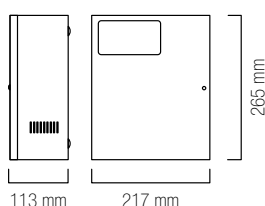
BOXES AND POWER SUPPLIES

BOX PER ALIMENTATORI

METAL BOX FOR POWER SUPPLIES



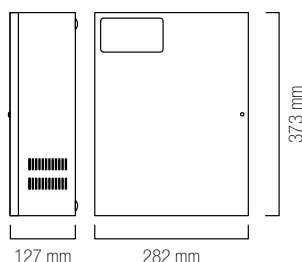
Elegante box metallico verniciato in poliestere, completo di tamper antiapertura.
Elegant metal boxes, submitted to a special polyester-powder painting process, equipped with anti-opening tamper.



TB1

Box metallico verniciato in poliestere con tamper antiapertura per TL 132.
Colore: grigio
Peso: 1553 gr.

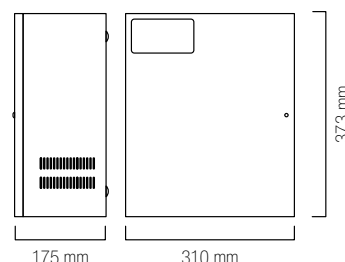
Metal box for TL 132 featuring polyester painting process and anti-opening tamper.
Colour: grey
Weight: 1553 gr.



TB2

Box metallico verniciato in poliestere con tamper antiapertura per TL 132 TL 133 - TL 272.
Colore: grigio
Peso: 3874 gr.

Metal box for TL 133 - TL 272 featuring polyester painting process and anti-opening tamper.
Colour: grey
Weight: 3874 gr.



TB3

Box metallico verniciato in poliestere con tamper antiapertura per TL 135 - TL 275 - TL 373 - TL 375.
Colore: grigio
Peso: 4800 gr.

Metal box for TL 135 - TL 275 - TL 373 - TL 375 featuring polyester painting process and anti-opening tamper.
Colour: grey
Weight: 4800 gr.

ALIMENTATORI TUL

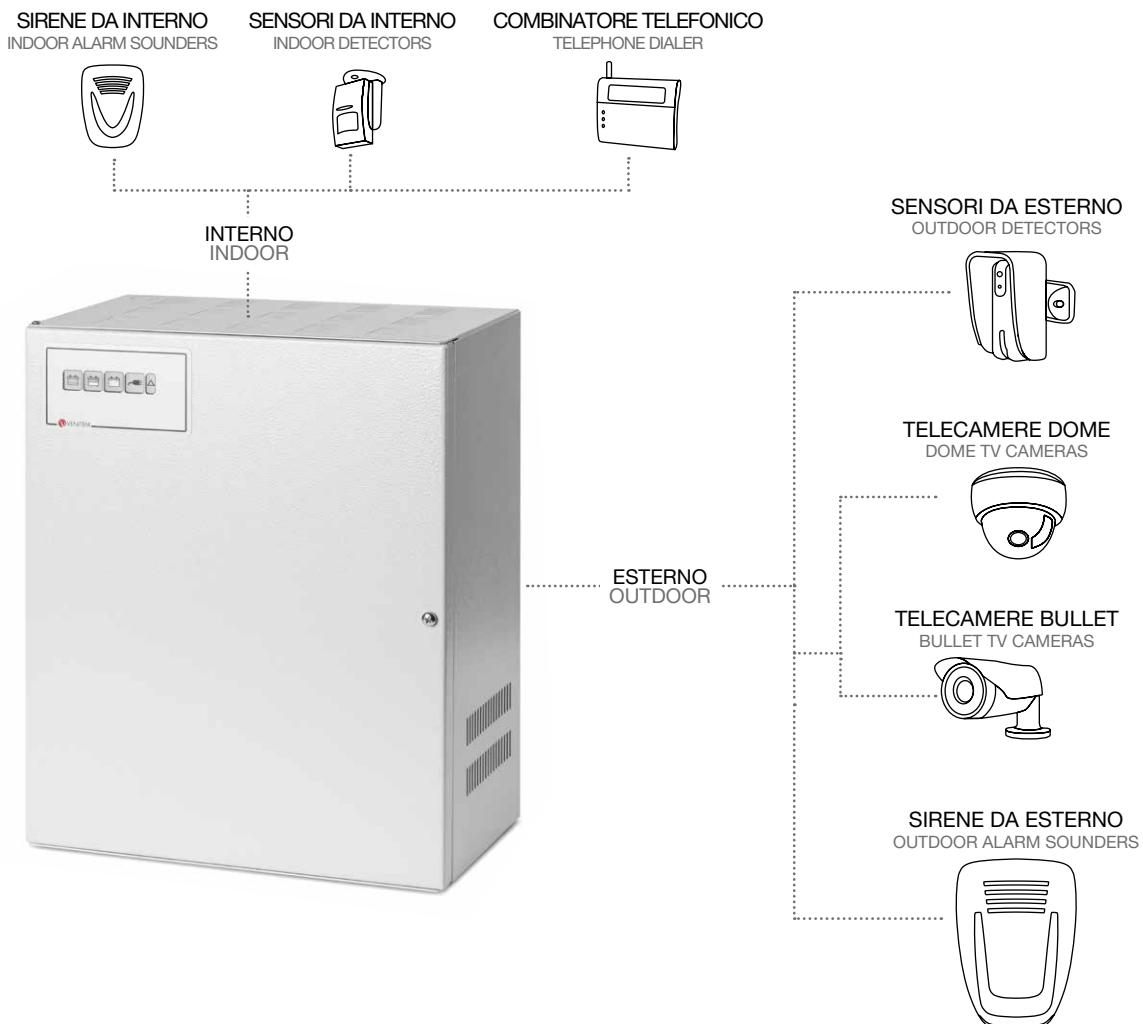
TUL POWER SUPPLIES

ALIMENTATORI STABILIZZATI IN BOX

STABILIZED POWER SUPPLIES IN BOX

Unità di alimentazione dotate di un'uscita dedicata alla ricarica della batteria e una, due o tre uscite indipendenti a seconda del modello di alimentatore. Protezione contro l'inversione di polarità e cortocircuito. Fusibili di protezione ingresso-uscite. Scheda di controllo su pannello frontale rifinita con un'elegante mascherina serigrafata e retroilluminata a led per segnalazione di: presenza rete - batteria OK - bassa - sovraccarica e guasto generale. Due uscite a relé indipendenti per segnalazione di: guasto batteria, mancanza rete programmabile e fusibili interrotti. Mobile metallico in lamiera d'acciaio zincato con sistema Aluzink e verniciatura in poliestere grigio chiaro bucciato.

TUL - Power supplies equipped with 1 output for battery recharge and 1,2 or 3 independent outputs according to the model. Protection against polarity inversion and short circuit. Input-output protection fuses. The control board on the frontal panel comes along with an elegant LED-backlit label, which is marked with special serigraphies and provides notice in case of: voltage presence – battery OK – low battery – overloaded battery and general failure. Two independent relay outputs to notify: battery failure, programmable voltage absence and interrupted fuses. Metal box in zinc-coated steel sheet (Aluzink system) and textured light-grey polyester painting.

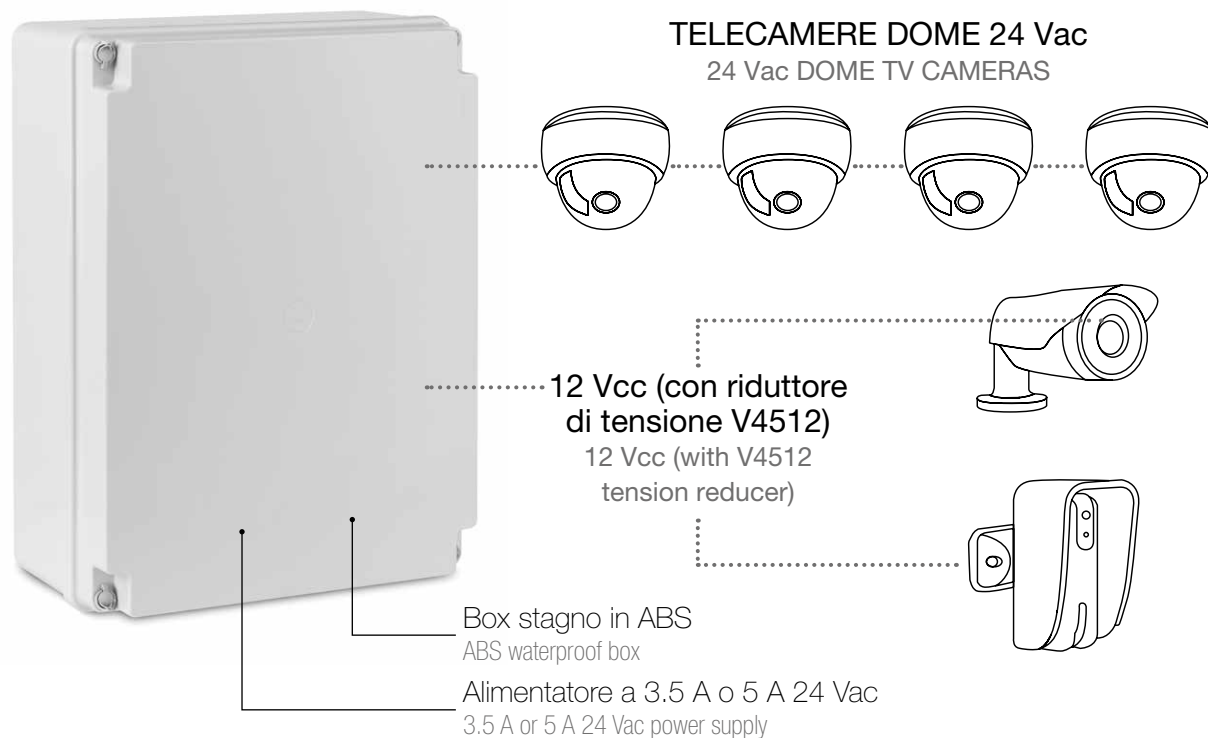


ALIMENTATORI TL 2410 IP / TL 2415 IP

TL 2410 IP / TL 2415 IP POWER SUPPLIES

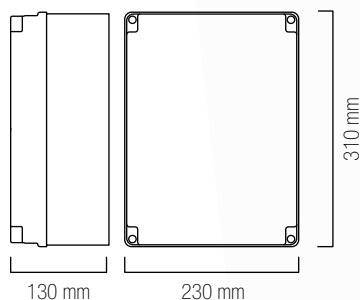
ALIMENTATORI DA ESTERNO A 24 VAC PER TVCC IN BOX STAGNO

24 VAC OUTDOOR POWER SUPPLIES FOR CCTV WITH WATERPROOF BOX



Unità di alimentazione studiate appositamente per essere collocate in ambienti esterni direttamente soggetti a intemperie o in ambienti particolarmente polverosi che richiedano l'utilizzo di scatole a tenuta stagna. Garantiscono un perfetto funzionamento delle telecamere e massima affidabilità. Dotati di 6 uscite indipendenti protette da fusibili.

Power supply units conceived to be used in outdoor installations directly subject to bad weather conditions or in very dusty environments, where the use of waterproof boxes is requested. The power supplies guarantee high reliability and a perfect functioning of TV cameras. Equipped with six fuse-protected independent outputs.



Realizzazione su richiesta di alimentatori con diversa potenza o box di altro genere.

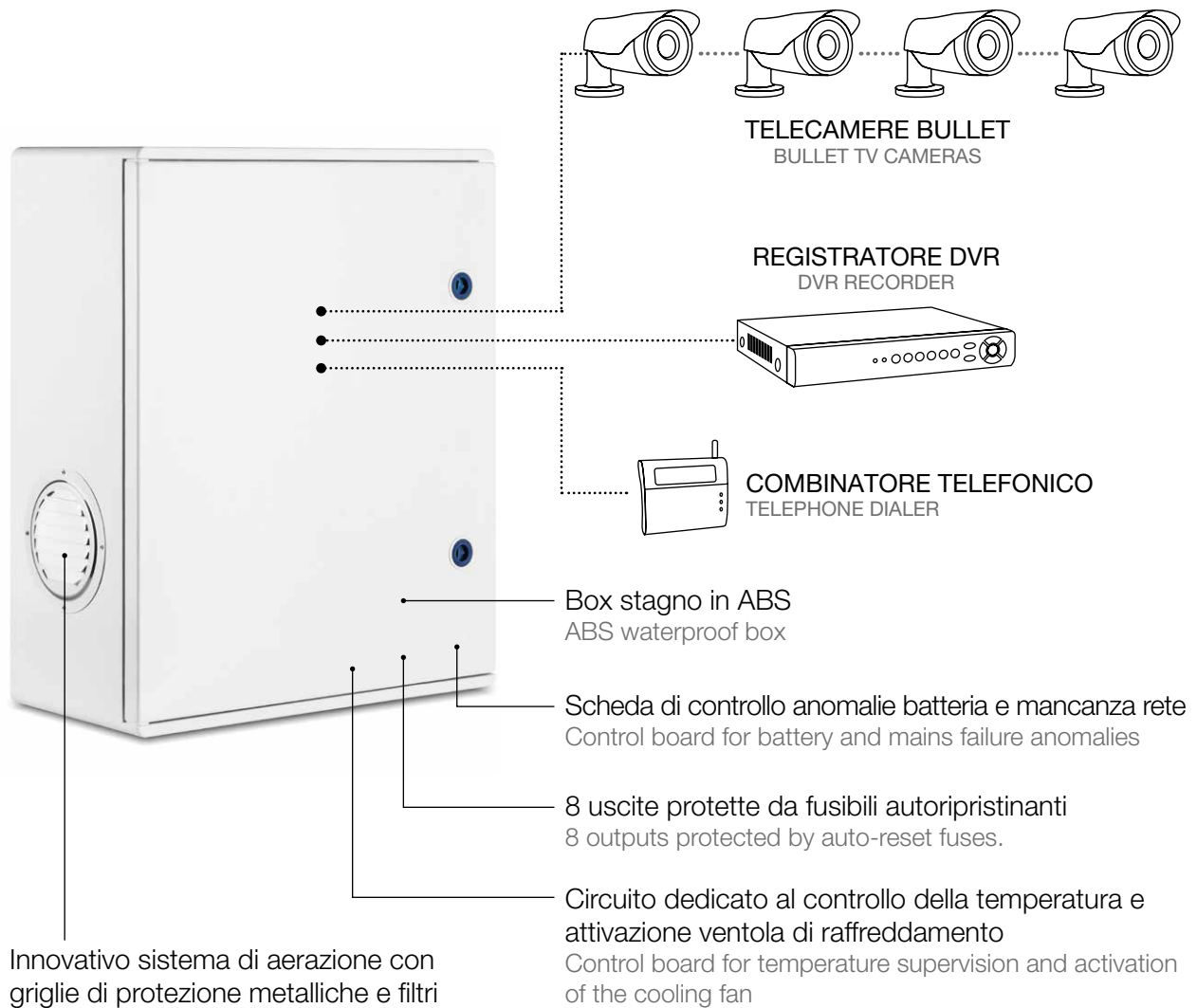
On request, we manufacture power supplies of different power and PSU-boxes of other kinds.



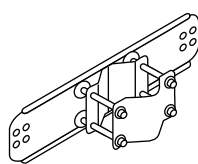
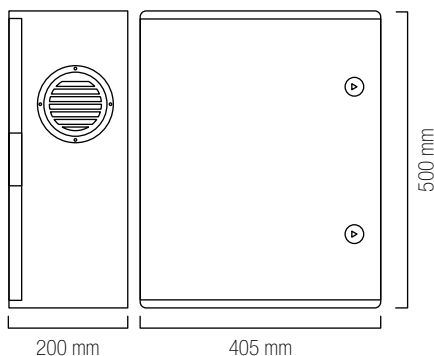
ALIMENTATORI TUL 125 IP

TUL 125 IP POWER SUPPLIES

UNITÀ DI ALIMENTAZIONE DA ESTERNO PER TVCC A 12 VDC
12 VDC OUTDOOR POWER SUPPLIES FOR CCTV



Innovativo sistema di aerazione con griglie di protezione metalliche e filtri per polveri e insetti
Innovative ventilation system with metallic protection and filters against insects and dust



OPTIONAL

Staffa per fissaggio a palo (mod. GW46553)
per box GEWISS (mod. GW46003)
Bracket for pole mounting (mod. GW46553)
for GEWISS box (mod. GW46003)

DATI TECNICI TECHNICAL DATA

TUL 133 EN


	TUL 132	TUL 133	TUL 135	TUL 272	TUL 275	
Alimentazione di ingresso Input power supply	230 Vac 50/60 Hz	230 Vac 50/60 Hz	230 Vac 50/60 Hz	230 Vac 50/60 Hz	230 Vac 50/60 Hz	
Tensione di uscita Output voltage	13.8 Vdc	13.8 Vdc	13.8 Vdc	13.8 Vdc	27.6 Vdc	
Corrente uscita MAX MAX Output current	3.5 A	2 A	3 A	5 A	2 A	
Protezione ingresso-uscita Input-Output protection	Fusibili / Fuses	Fusibili / Fuses	Fusibili / Fuses	Fusibili / Fuses	Fusibili / Fuses	
Protezione uscita batteria Battery output protection	Fusibile / Fuse	Fusibile / Fuse	Fusibile / Fuse	Fusibile / Fuse	Fusibile / Fuse	
Relè guasto batteria Battery failure relay	-	1 scambio 1 A 1 switch relay 1 A	1 scambio 1 A 1 switch relay 1 A	1 scambio 1 A 1 switch relay 1 A	1 scambio 1 A 1 switch relay 1 A	
Relè mancanza rete programmabile Programmable mains failure relay	15" -15' - 60' 120' - 240' - 1 scambio 1 A 15" - 15' - 60' 120' - 240' 1 switch 1 A	15" -15' - 60' 120' - 240' - 1 scambio 1 A 15" - 15' - 60' 120' - 240' 1 switch 1 A	15" -15' - 60' 120' - 240' - 1 scambio 1 A 15" - 15' - 60' 120' - 240' 1 switch 1 A	15" -15' - 60' 120' - 240' - 1 scambio 1 A 15" - 15' - 60' 120' - 240' 1 switch 1 A	15" -15' - 60' 120' - 240' - 1 scambio 1 A 15" - 15' - 60' 120' - 240' 1 switch 1 A	
Batteria / Battery	Grado 3 / Grade 3: 1 12 Vdc 38 Ah Grado 2 / Grade 2: 1 12 Vdc 17 Ah / 1 12 Vdc 24 Ah	1 12 Vdc 7 Ah Pb / 1 12 Vdc 12 Ah Pb	2 12 Vdc 7 Ah Pb / 1 12 Vdc 17 Ah Pb	2 12 Vdc 17 Ah Pb	2 12 Vdc 7 Ah Pb	2 12 Vdc 17 Ah Pb
Temperatura di funzionamento Operating temperature	-10°C ÷ +40°C	-10°C ÷ +40°C	-10°C ÷ +40°C	-10°C ÷ +40°C	-10°C ÷ +40°C	
Box / Box	310x373x175	TB1	TB2	TB3	TB2	TB3
Peso (gr) / Weight (gr)	6704	2573	5710	8390	5931	8403

Certificato EN 50131-6 con marchio **IMQ**, grado di sicurezza 3, classe ambientale II.
EN50131-6 Certification with IMQ mark, security grade 3, environmental class II.

DATI TECNICI TECHNICAL DATA

	TL 2410 IP	TL 2415 IP	TUL 125 IP
Alimentazione di ingresso Input power supply	230 Vac 50/60 Hz	230 Vac 50/60 Hz	230 Vac 50/60 Hz
Tensione di uscita / Output voltage	24 Vac	24 Vac	12 Vdc
Corrente uscita MAX / MAX Output current	3.5 A	5 A	5 A
Potenza MAX / MAX Power	100 VA	150 VA	85 VA
Numero uscite indipendenti / Number of independent outputs	6	6	8
Protezione ingresso-uscita Input-output protection	Fusibili Fuses	Fusibili Fuses	Fusibile - Poliswitch Fuse - Polyswitch
Tamper antiapertura / Anti-opening tamper			•
Grado di protezione contenitore / Box protection level	IP56	IP56	IP65 senza ventole / without fans
Alloggiamento batteria da / Suitable for battery capacity from			17 Ah o superiori 17 Ah or bigger
Area MAX dedicata alla batteria (HxLxP) MAX space available for battery (HxLxD)			25x27,5x16 25x27.5x16
Temperatura di funzionamento / Operating temperature	-40°C ÷ +60°C	-40°C ÷ +60°C	-40°C ÷ +60°C
Peso (gr) / Weight (gr)	3200	3800	11150